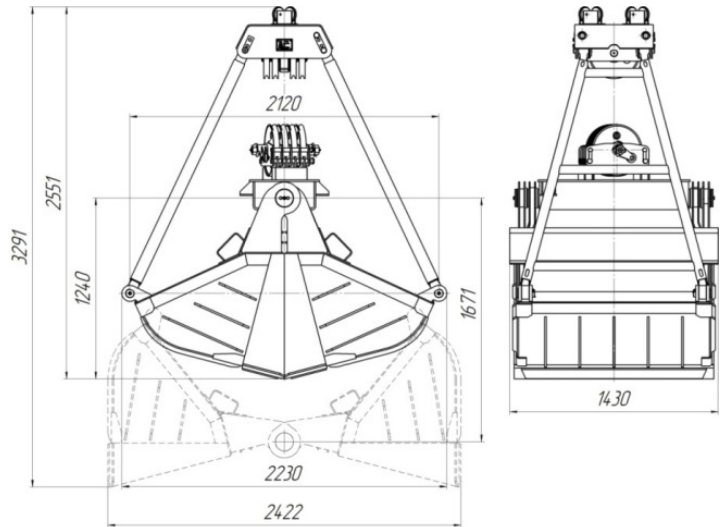




ТОВ НВФ "Підйомник"

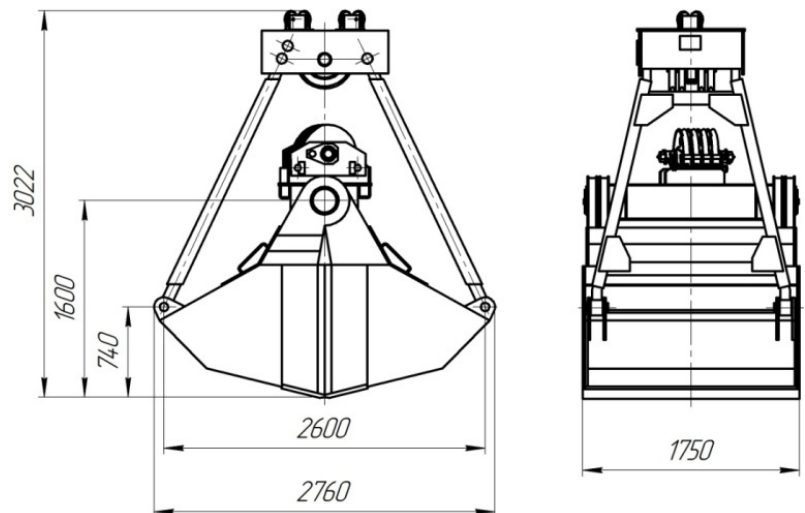
Украина, Кировоградская область, Александрия, 28006,
Кировоградское шоссе, 157
тел.: +380 (50) 5647297; +380 (5235) 90903

Грейфер четырехканатный V=1,6м³



Количество челюстей	2
Кратность замыкающего полиспаста	4
Диаметр канатов по ГОСТ 7665-80, мм	11,5
Вместимость ковша, м ³	1,6
Вид материалов, для перевалки которых предназначен грейфер, и их максимальный насыпной вес, кН/м ³ (тс/м ³)	сыпучий 18(1,8)
Масса грейфера, т	1,93
Масса зачерпываемого материала, т	2,88
Грузоподъемность крана, т	5,0
Раскрытие грейфера, относительно пролета крана	вдоль/поперек

Грейфер четырехканатный V=3м³



Количество челюстей	2
Кратность замыкающего полиспаста	4
Диаметр канатов по ГОСТ 7665-80, мм	17,5
Вместимость ковша, м ³	3,0
Вид материалов, для перевалки которых предназначен грейфер, и их максимальный насыпной вес, кН/м ³ (тс/м ³)	сыпучий 18(1,8)
Масса грейфера, т	4,823
Масса зачерпываемого материала, т	5,4
Грузоподъемность крана, т	10,0
Раскрытие грейфера, относительно пролета крана	вдоль/поперек