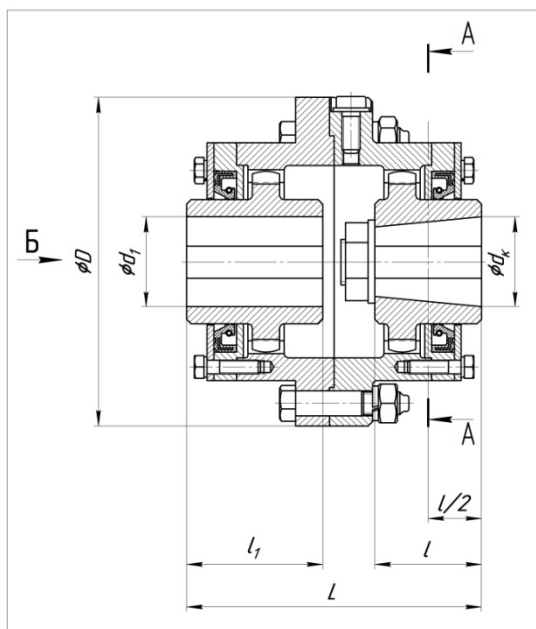
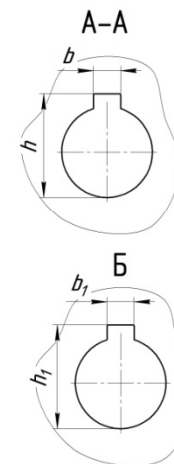
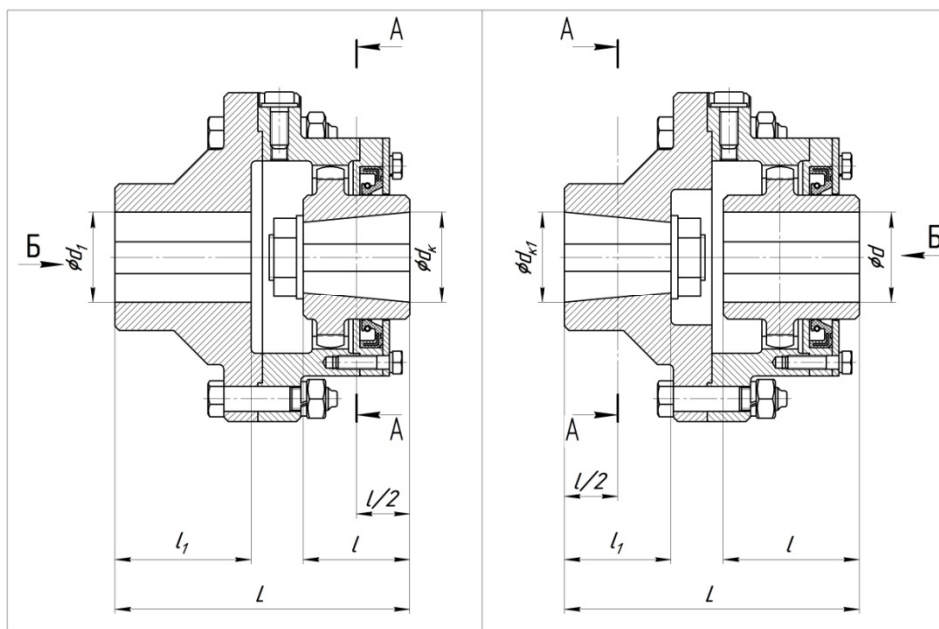


договор №**

зав №**

Опросной лист
Муфта зубчатая комбинированные втулки

Tun M3

Tun M3П


**место
для
печати**

Обозначение муфты**	Номинальный крутящий момент, $T_{кр}$, Н·м	d, мм	d ₁ , мм	d _к , мм	dк ₁ , мм	l, мм	l ₁ , мм	L**, мм	D**, мм	b, мм	h, мм	b ₁ , мм	h ₁ , мм	Z**, кол зубьев	m** (модуль)	Масса**, кг	№** чертежа

Дополнительные требования.

1. Информация о заказчике:	
1.1. Наименование предприятия:	
1.2. Адрес предприятия:	
1.3. Контактное лицо(Ф.И.О):	
1.4. ☎ телефон:	
1.5. E-mail:	
2. <u>Подпись заказчика, его должность, фамилия:</u>	место для печати

Пример обозначения : МЗ -4- К80/Н75 -муфта зубчатая типа МЗ - 4 с номинальным передаваемым крутящим моментом 6300 Нхм, с конусной расточкой втулки диаметром $d_k=80$ мм и цилиндрической втулкой $d_1=75$ мм.

МЗП - 4 - К80/Н75 -муфта зубчатая типа МЗП-4 с номинальным передаваемым крутящим моментом 6300 Нхм, с конусной расточкой втулки диаметром $d_k=80$ мм и цилиндрической втулкой полумуфты $d_1=75$ мм.

МЗП - 4 - Н80/К75 -муфта зубчатая типа МЗП-4 с номинальным передаваемым крутящим моментом 6300 Нхм, с цилиндрической расточкой втулки диаметром $d=80$ мм и конусной втулкой полумуфты $d_{k1}=75$ мм.

(Условное обозначение крутящего момента: "0" - 1000Нхм, z=30, m=2,5; "1" - 1600Нхм, z=38, m=2,5; "2" - 2500Нхм, z=36, m=3; "3" - 4000Нхм, z=40, m=3; "4" - 6300Нхм, z=48, m=3; "5" - 10000Нхм, z=56, m=3.)

Примечания:

*- габаритный чертеж - содержит контурное(упрощенное) изображение с габаритами, общий вид изделия может отличаться от данного габаритного чертежа.

** - заполняет производитель.

- данный опросной лист дополнительно заполняет производитель и согласовывает с заказчиком.

- данный опросной лист является неотъемлемой частью договора, на основании которого производится изготовление муфты зубчатой.

- заполненный опросной лист заверить подписью и печатью(на двух листах) и отправить по адресу: Украина, Кировоградская область, Александрия, 28006, Кировоградское шоссе, 157, или podyomnik2011@mail.ru".